

# 轻力矩气滑环系列

## 产品系列介绍

气滑环可独立360°旋转传输单路、多路气体或负压真空，传输介质包括压缩空气和工业用惰性气体。气滑环一般以气体传输通道来划分型号，华盛电气的单个气滑环产品支持1~24路气体通道，最大工作压力范围为-1.5Kpa~1Mpa。

轻力矩气滑环是华盛电气在业内首创的新型气滑环，启动力矩低至0.01N.m，转动扭矩比传统气滑环的要小5-10倍甚至更多，杜绝了传统气滑环常因力矩过大而容易损伤客户设备的隐患。且采用双重保护设计，密封性极佳，密封管材、密封圈都采用特殊材质制成，抗磨损、耐腐蚀、寿命长。



气滑环参数		机械特性	
通道数	2/4/6/8/12/16/24	工作转速	0~500RPM
		壳体材料	金属
接口尺寸	M5 G1/8"	环境特性	
最大工作压力	-100Kpa~1Mpa	工作温度	-30°C~+70°C
传输介质	压缩空气、惰性气体等		
内径尺寸	6mm	其他性能	
启动力矩	最低至0.01N.m	使用寿命	2000万转

## 可定制选项说明：

- 1、工作温度：可根据客户需求定制
- 2、防震级别：MIL-SID-810E
- 3、可根据客户要求定制气管大小和接口尺寸
- 4、通过气压范围可定制
- 5、可集成多路功率动力线、信号线、工业总线、控制线、电磁阀、感应线等
- 6、可根据客户要求定制出入气口的位置和路数
- 7、可根据客户要求定制工作温度，超高温至300°C
- 8、可根据客户要求定制高转速，最高达5000转
- 9、可根据客户特殊气体属性定制气滑环

# 轻力矩气滑环系列

## 产品特点

- 轻力矩气滑环启动力矩最低至0.01N.m
- 转动力矩比传统气滑环的要小5-10倍甚至更多
- 转速高达500RPM，使用寿命达2000万转以上
- 结构设计紧凑，可适应真空负压-100Kpa
- 抗磨损、耐腐蚀、寿命长，双重保护，不漏气
- 可集成传输电、信号、光、以太网、工业总线
- M5、G1/8" 标准接口，可按需求定制接头及管径大小
- 密封件磨损更换维修简易，不用重新购置新品，节省成本
- 可传输压缩空气、以及工业用惰性气体，特殊气体需另定制

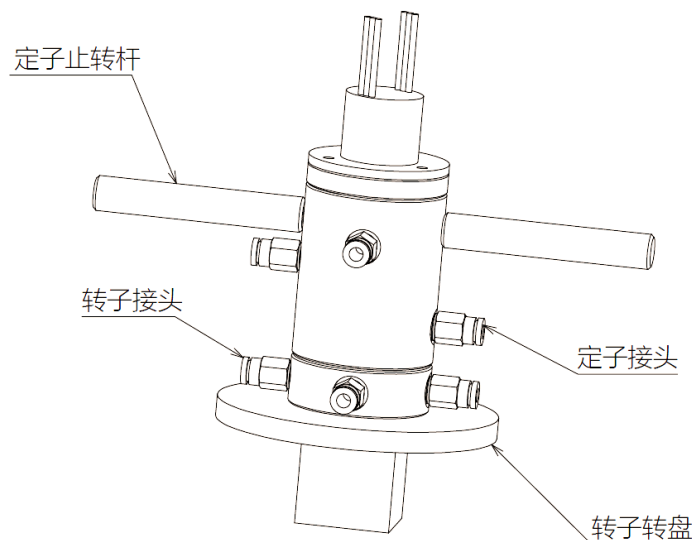


## 典型应用

盘式研磨设备、圆盘式上下料、焊接、切割、工业自动化设备、包装设备、贴片机设备、机器人、测试设备、锂电池设备，手机测试设备，手机高端装备设备，各种激光设备，涂布机、涂覆隔膜设备、软包电池用包装膜设备，邦定设备、贴合设备，电子半导体工业自动化设备等，需要360°旋转传输气体的设备装置。

## 安装说明及示意图

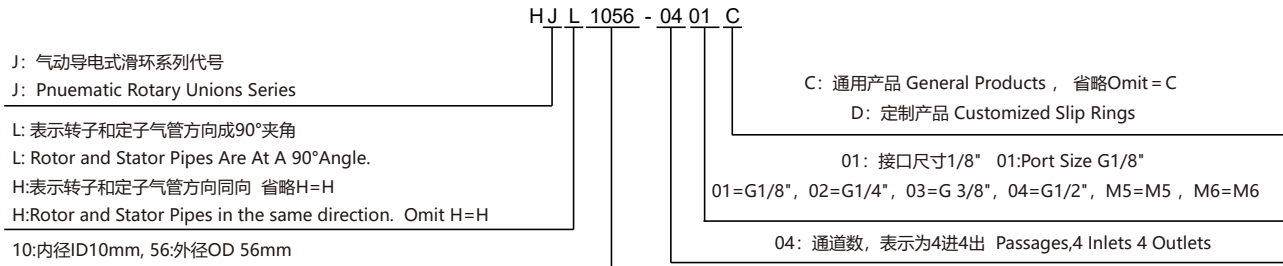
- 1、滑环安装位与设备相匹配，转子端有必要先接好气管，确保不可有漏气/漏液现象；
- 2、在安装固定前先调试好转子的同心度，确保滑环转动顺畅；
- 3、滑环定子端通过止转孔旋入止转杆进行止转，也可根据客户需求定制。



# 轻力矩气滑环系列

## 订购型号说明

例: HJL1056-0401      HJ1056-0401=HJH1056-0401



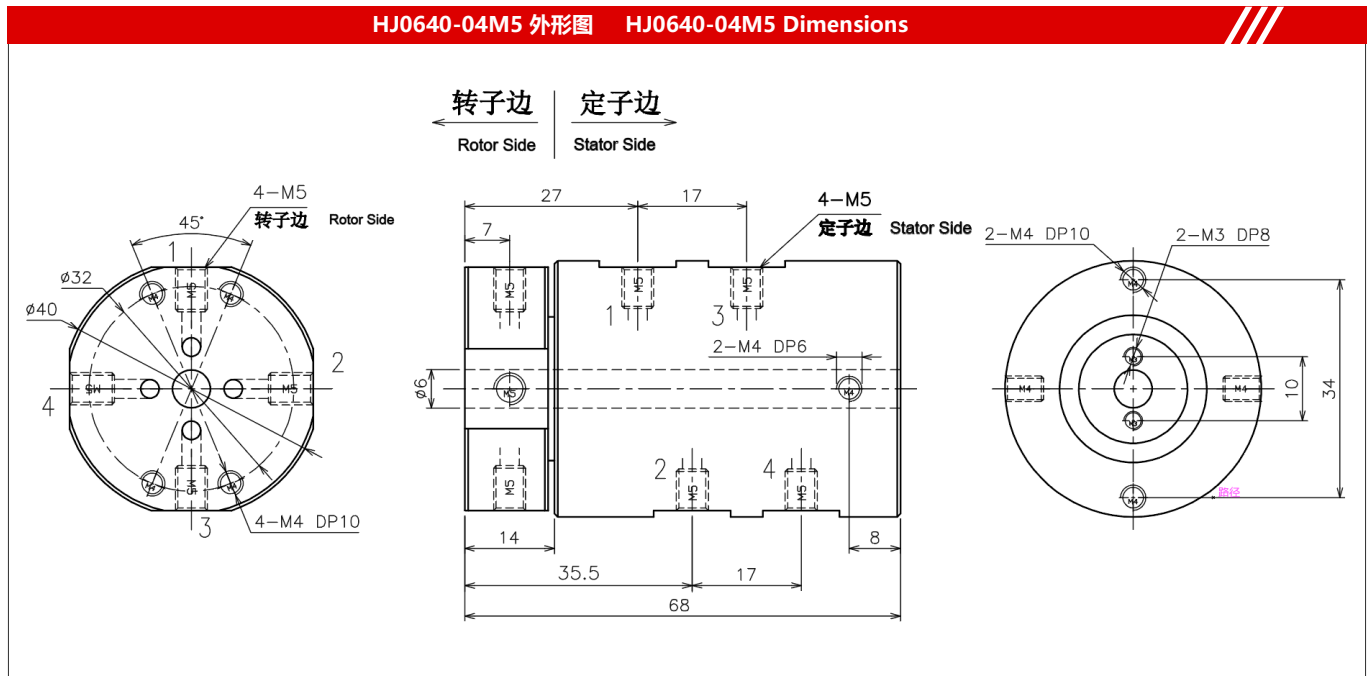
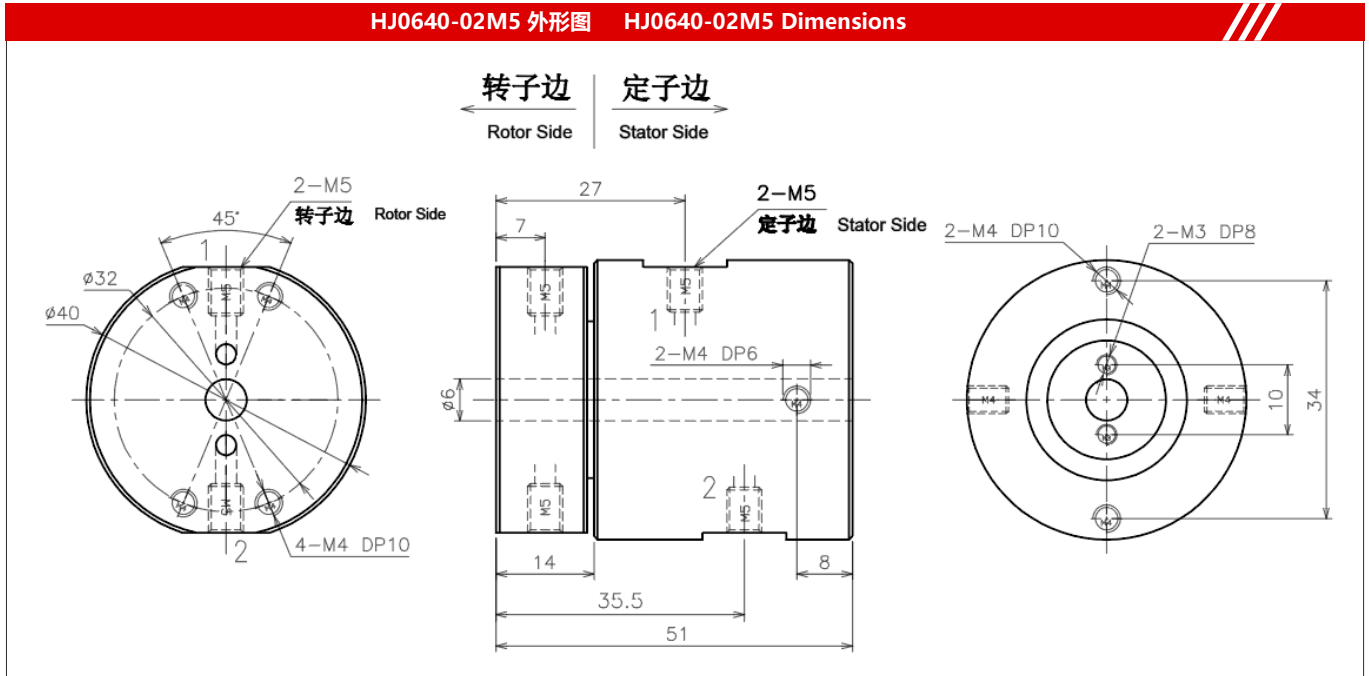
## 标准系列选型表

HJ系列气动旋转接头 M5 牙 选型表 HJ Series M5 Port Pnuematic Rotary Unions			
型号 Part NO.	气管通道 Passages(Gas)	接口尺寸 Port Size	可适应气管 Pipe Size
HJ0640-02M5	2	M5	4~6mm
HJ0640-04M5	4	M5	4~6mm
HJ0640-06M5	6	M5	4~6mm
HJ0640-08M5	8	M5	4~6mm
HJ0640-12M5	12	M5	4~6mm
HJ0640-16M5	16	M5	4~6mm
HJ0640-24M5	24	M5	4~6mm

HJ系列气动旋转接头 G1/8"牙 选型表 HJ Series G1/8" Port Pnuematic Rotary Unions			
型号 Part NO.	气管通道 Passages(Gas)	接口尺寸 Port Size	可适应气管 Pipe Size
HJ1056-0201	2	G1/8"	6~8mm
HJ1056-0401	4	G1/8"	6~8mm
HJ1056-0601	6	G1/8"	6~8mm
HJ1056-0801	8	G1/8"	6~8mm
HJ1056-1201	12	G1/8"	6~8mm
HJ1056-1601	16	G1/8"	6~8mm
HJ1056-2401	24	G1/8"	6~8mm
HJ0862-1201	12	G1/8"	6~8mm
HJ0862-1601	16	G1/8"	6~8mm

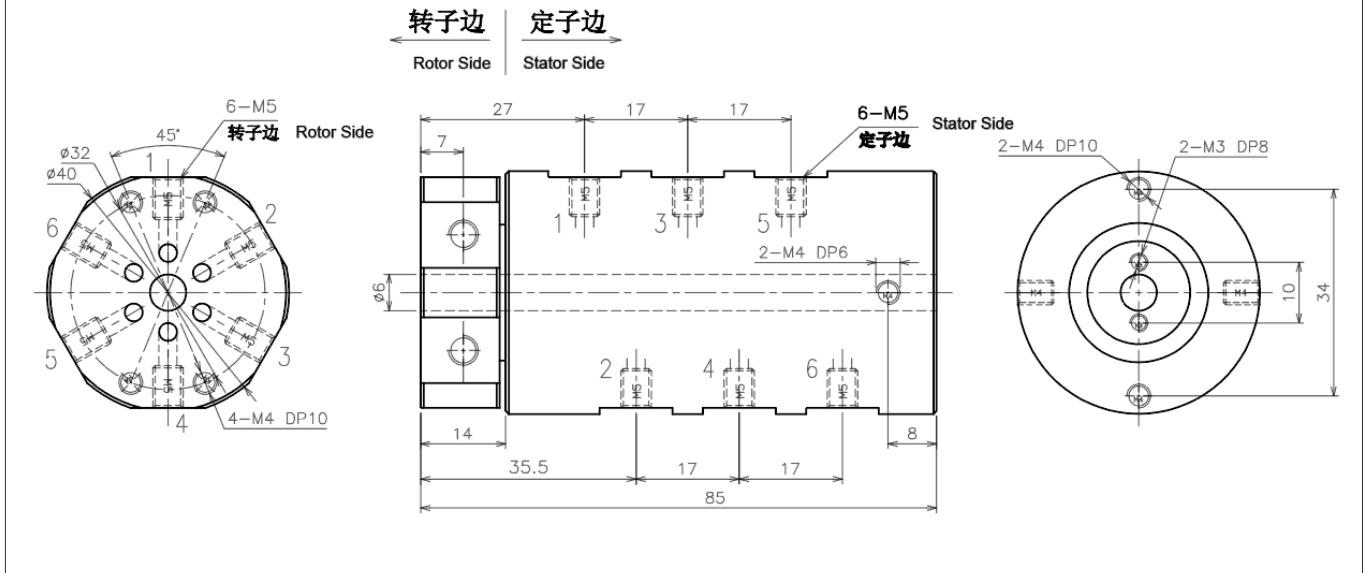
# 轻力矩气滑环系列

## 接口(M5)标准系列外形图

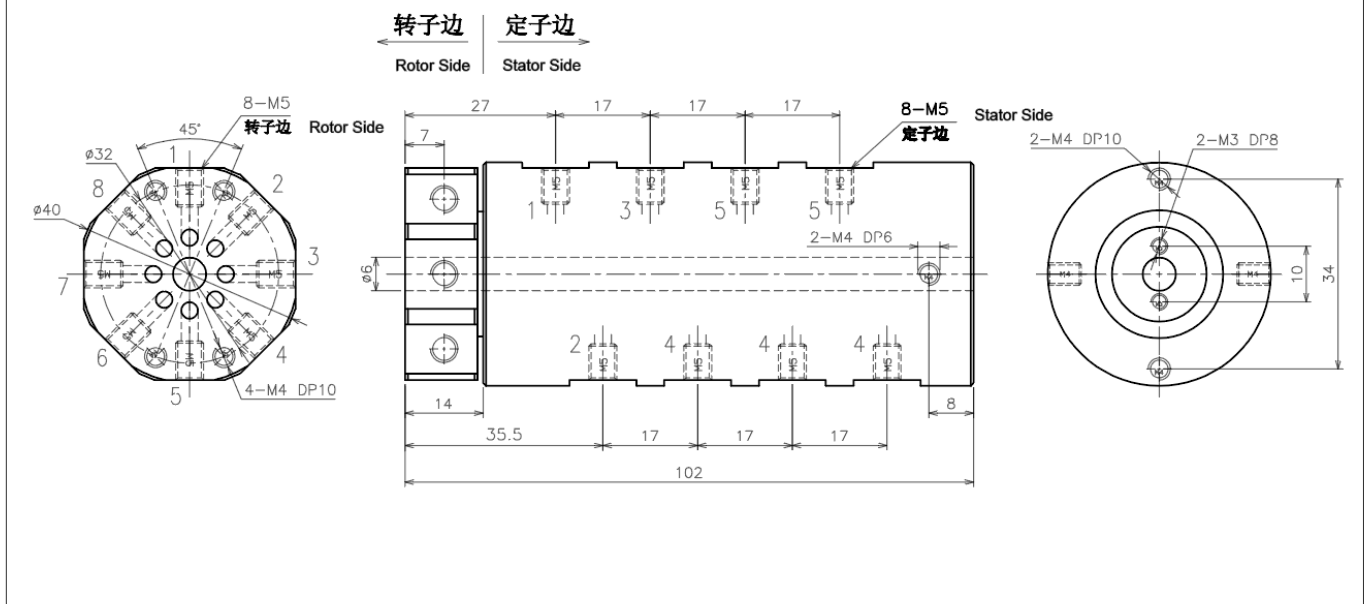


# 轻力矩气滑环系列

HJ0640-06M5 外形图 HJ0640-06M5 Dimensions)



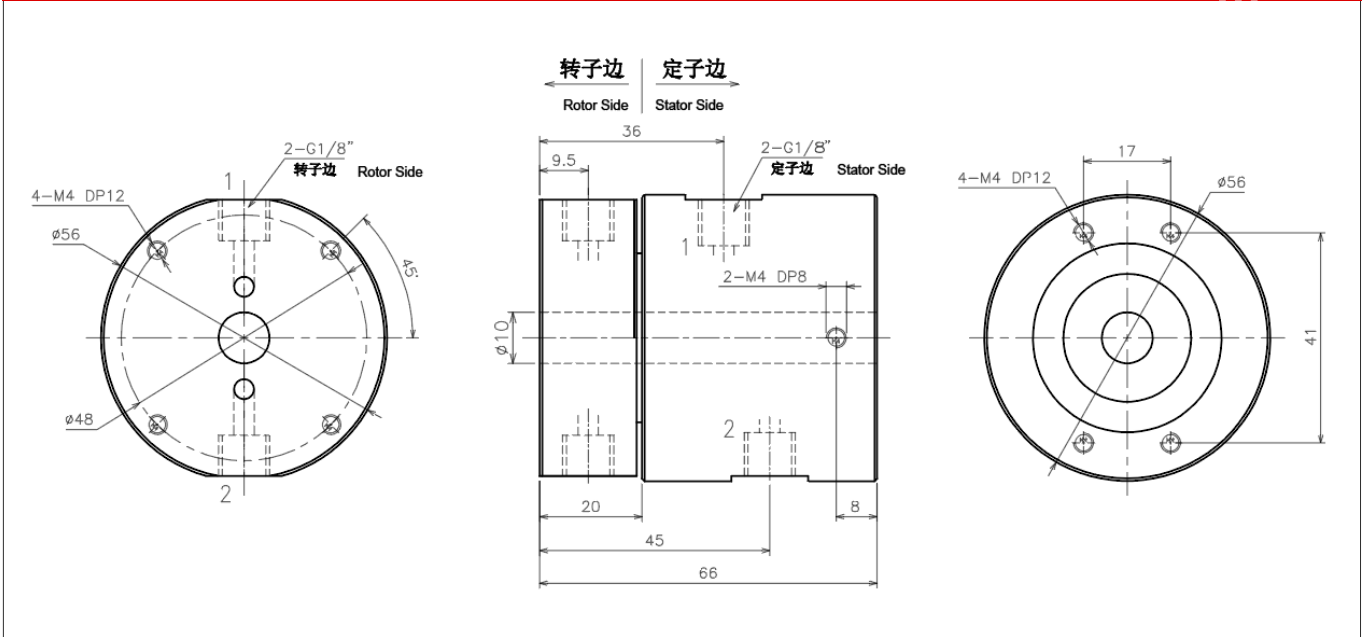
HJ0640-08M5 外形图 HJ0640-08M5 Dimensions



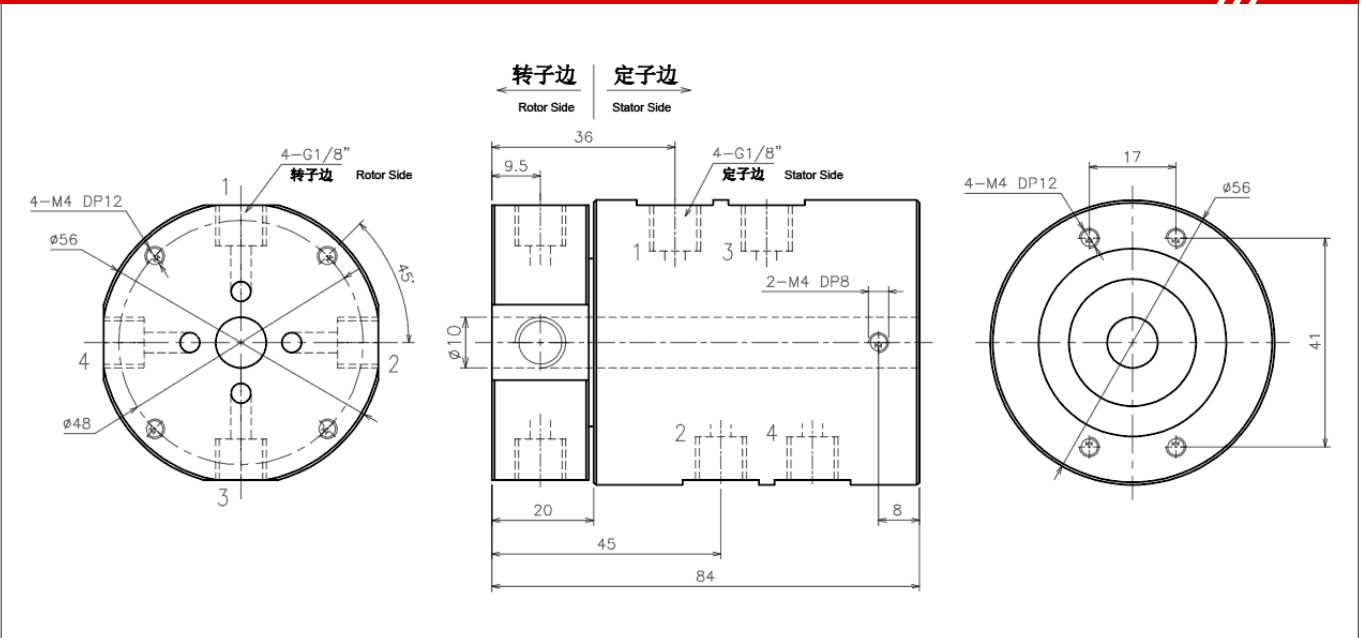
# 轻力矩气滑环系列

## 接口(G1/8)标准系列外形图

HJ1056-0201 外形图 HJ1056-0201 Dimensions

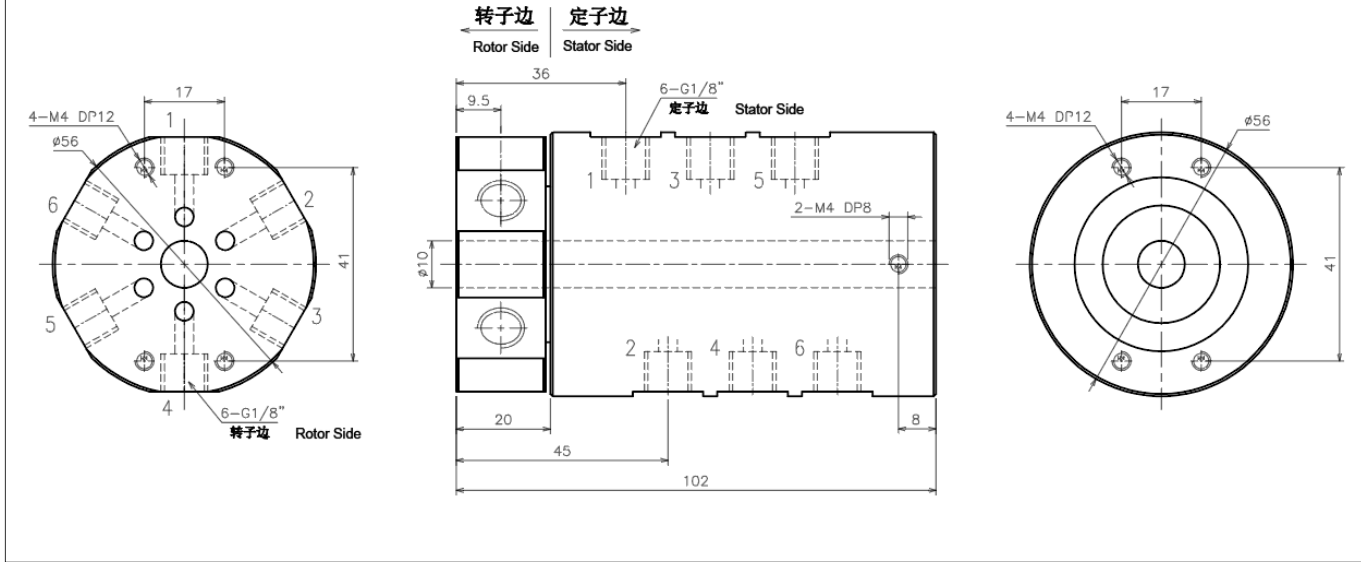


HJ1056-0401 外形图 HJ1056-0401 Dimensions

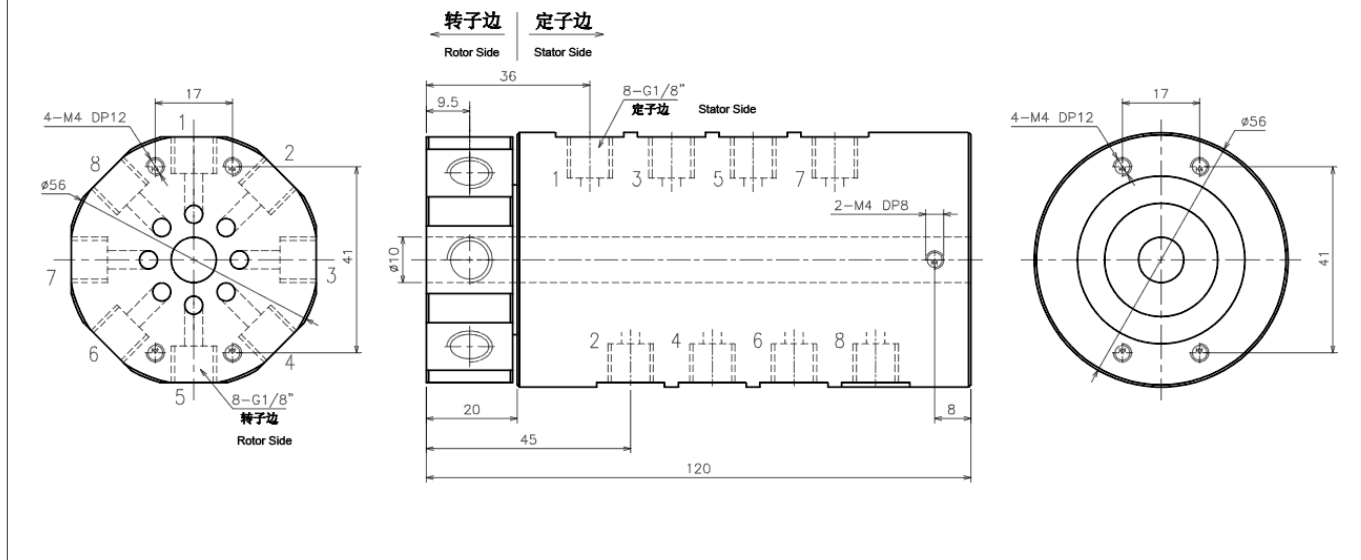


# 轻力矩气滑环系列

HJ1056-0601 外形图 HJ1056-0601 Dimensions

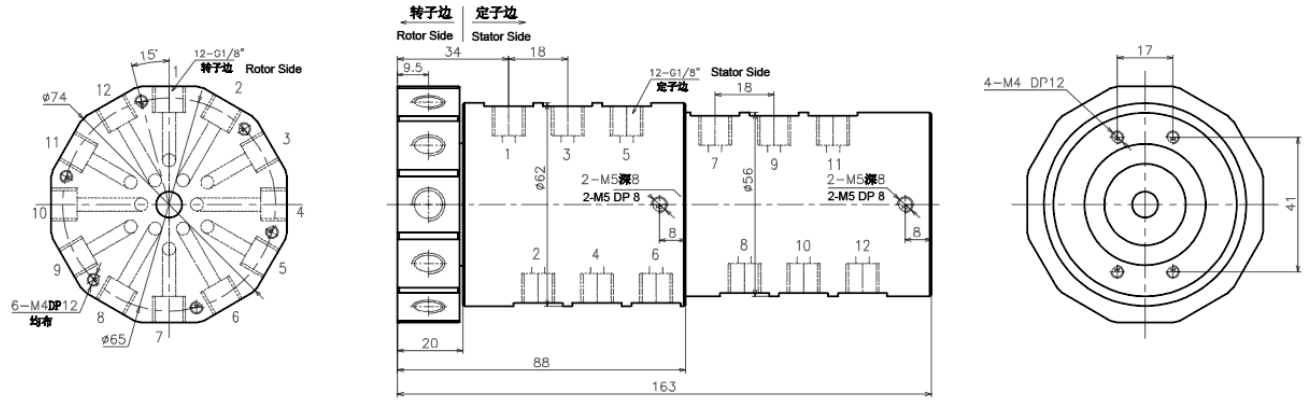


HJ1056-0801 外形图 HJ1056-0801 Dimensions



# 轻力矩气滑环系列

HJ0862-1201 外形图 HJ0862-1201 Dimensions



HJ0862-1601 外形图 HJ0862-1601 Dimensions

